



Type Approved
Safety
Regular
Surveillance

www.tuv.com
ID 0000043715

**Bauteilgeprüftes
CO₂-Warngerät**
Type tested CO₂ alarm device

 **TÜVRheinland[®]**
Precisely Right.

Hersteller
license holder

Analox Sensor Technology Ltd
15 Ellerbeck Court
Stokesley Business Park, Stokesley
North Yorkshire, England TS9 5JY

Fertigungsstätte
manufacturer

Analox Sensor Technology Ltd
15 Ellerbeck Court
Stokesley Business Park, Stokesley
North Yorkshire, England TS9 5JY

Typenbezeichnung
type designation

Analox Ax60 und Ax60K Kiosk

Prüfanforderung
applied standard

DIN 6653-2 ed. 06-2015

Prüfbericht Nr.
test report no.

S 445 2015 T3 Rev.01

TÜV Rheinland Reg.Nr.
TÜV Rheinland register no.

www.tuv.com ID: 0000043715

Gültig bis
valid until

04.12.2020

Die Übereinstimmung des Baumusters mit den Anforderungen der oben aufgeführten Prüfgrundlagen wird hiermit bescheinigt. Beim Einsatz des Gerätes sind die technischen Daten der Folgeseiten zu beachten.

The accordance of the tested sample with the above mentioned requirements is stated hereby. The technical data listed on following sheets must be considered.

Köln, 14.12.2015

Test Centre for Energy Appliances

Dipl.-Ing. W. Rückwart

Technische Daten / Technical data

Bauart <i>Design</i>	Infrarot-Messwerk <i>Infra Red detector system</i>
Bemessungsspannung <i>Rated Supply voltage</i>	AC 230V 50/60Hz oder / or AC 110V 50/60Hz oder / or DC 12 - 24 V
Bemessungsleistung <i>Rated power consumption</i>	< 36W Central Unit < 25W Sensor < 5W Repeater
Absicherung <i>Load protection</i>	250 V / 500 mA for power supply unit
Schutzart <i>Protection class</i>	IP 54 Central Unit, other IP 55
Umgebungstemperatur <i>Working temperature range</i>	-5°C...50 °C
Messbereich <i>Range</i>	0,1 ... 5% CO ₂
Alarmschwellen <i>Alarm threshold</i>	1,5 % (Voralarm) / 3% (Hauptalarm) 1,5 % (<i>pre-alarm</i>)/ 3% (<i>main alarm</i>)

Typprüfbericht S 445 2015 T3 Rev.01:

Prüfung eines neuen zusätzlichen System AX 60 Kiosk und Prüfung der Konformität nach der neuen Ausgabe der DIN 6653-2:2015

Es gibt keine funktionalen Änderungen am gesamten AX 60 System.

Herstelleradresse wurde korrigiert.

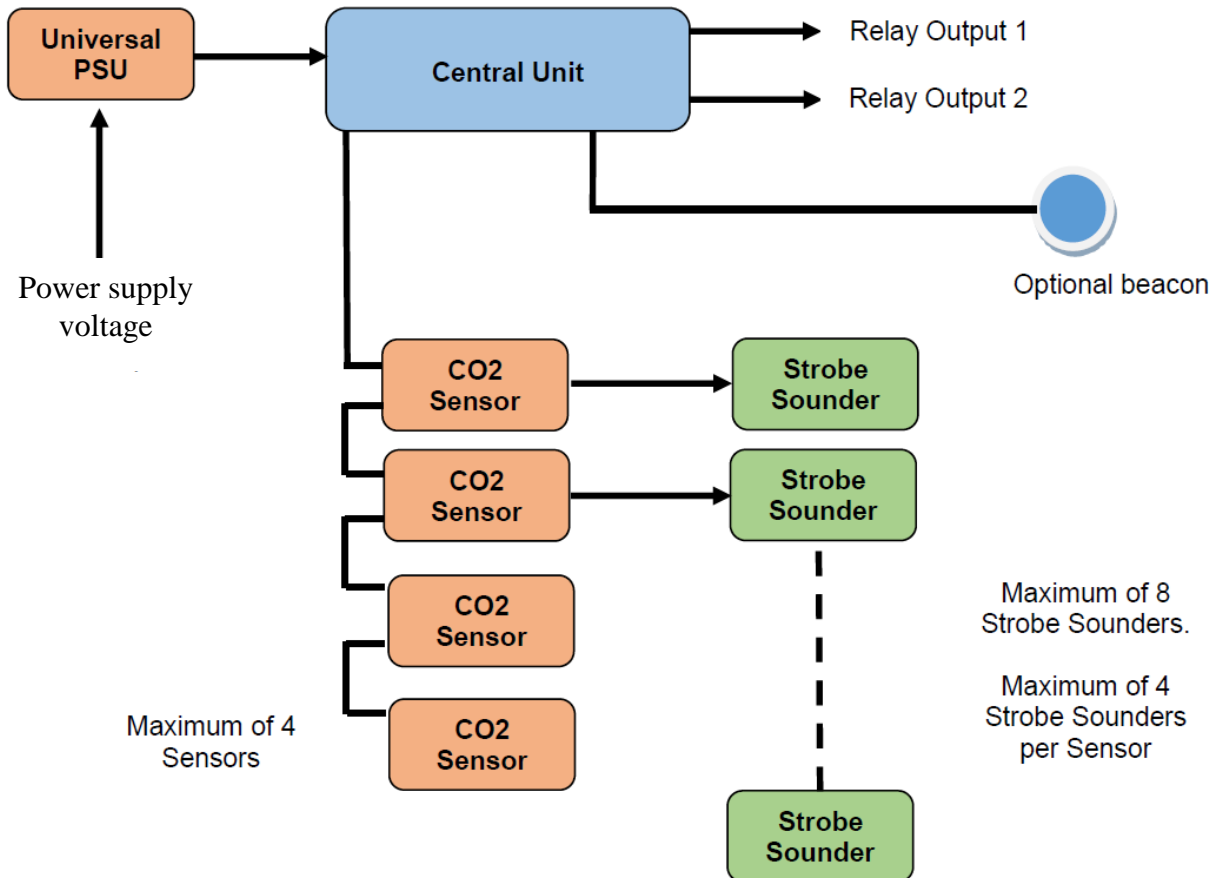
Type test report S 445 2015 T3 Rev.01:

Type test for additional device AX 60 Kiosk and examination of conformity to the new standard version of DIN 6653

The functionality of the system AX 60 has not changed.

Correction of the manufacturer's address.

Ax60 System



Ax60K Kiosk System

